

新一代中国杯赛车技术规则

版本/VERSION

1.1

更新日期/ UPDATED DATE

2021/1/25

目录

1. 规则概述
2. 名词定义
3. 规则范畴
 - 3.1 符合规则的车型
 - 3.2 符合规则
 - 3.3 测量
 - 3.4 材料
 - 3.5 数据记录
 - 3.6 无线数据传输
 - 3.7 驾驶辅助系统
 - 3.8 表现力平衡 (BOP)
 - 3.9 注册期限
4. 车辆技术要求
 - 4.1 车身结构
 - 4.1.1 车体
 - 4.1.2 车辆外饰
 - 4.1.3 车辆内饰
 - 4.1.4 重量
 - 4.2 动力系统
 - 4.2.1 发动机
 - 4.2.2 变速箱
 - 4.2.3 进气系统
 - 4.2.4 排气系统
 - 4.2.5 燃油系统
 - 4.2.6 动力附件
 - 4.3 电子系统
 - 4.3.1 电器附件
 - 4.3.2 数据传输
 - 4.4 底盘系统

4.4.1 制动系统

4.4.2 悬架系统

4.4.3 转向系统

4.5 安全结构

4.5.1 驾驶舱

4.5.2 安全装备

附件 1 官方指定产品

附件 2 电子架构方案要求

1. 规则概述

新一代中国杯赛车 (即 Next Generation China Cupcar, 简称: NGCC) 技术规则由上海力盛体育文化传播有限公司 (简称: 力盛体育) 制定、更新与发布, 适用于获得力盛体育授权的相关各类赛事。

力盛体育是 NGCC 商标与所有相关知识产权的所有者。力盛体育是所有 NGCC 权利的独家拥有者, 包括与赛事组织、品牌推广、电视制作与播出有关的权利, 以及一切以此进行商业运作的权利。

所有汽车制造商均可委托工程公司, 作为其授权代表机构, 接洽力盛体育并为该制造商开发 NGCC 车型。

制造商和/或其授权代表机构, 须与力盛体育签订注册协议, 以要求开始其 NGCC 车型的注册程序。(注册协议须直接向力盛索取)。

力盛体育是唯一有权授权任何制造商或其代表机构按照现行 NGCC 技术规则制造 NGCC 赛车的机构。

NGCC 车型的注册程序由力盛体育单独定义。

仅有或力盛体育授权的制造商和/或其授权代表机构可以向其他任何潜在客户销售其经注册的 NGCC 赛车。

一旦注册协议被签署, 注册程序即开始。

每款 NGCC 车型的注册表必须由制造商或其授权代表机构按要求填写完整, 承诺对其内容负责, 并确保注册表内的信息将适用于任何一台被制造的该车型赛车。

每款 NGCC 车型的正式车型名称中必须包含“NGCC”字样。

力盛体育保留禁止使用任何被其认定为不符合 NGCC 概念部件的权利, 任何制造商必须同时放弃在其注册车型中采用这些部件。

所有在本规则中未明确规定允许的改装, 一律禁止。

任何有意参与 NGCC 的制造商和/或工程公司均可直接与力盛体育联系, 联系方式:

homologation@ctcc.com.cn

力盛体育将:

注册所有 NGCC 车型;

与专业机构共同开发, 并向有意向的制造商提供各种专用赛车部件, 例如发动机、限滑变速器、制动系统部件等, 在现行规则下使用。

保障所有相关赛事开始前, 所有赛车的表现力已被平衡, 并在整个赛季中做出一切必要的决定, 以在整个赛季中保持表现力平衡。力盛体育将在赛季开始前发布第一个官方表现力平衡公告, 并在比赛开始前传达给所有相关赛事的组织者, 所有赛事的组织者必须遵守。

力盛体育所有关于规则的决定都将以通知和技术公告的形式予以传达。

2. 名词定义

1.1. 车体

外部: 车辆所有被气流吹过的完全簧载零件 (“簧载零件” 是指所有被车轮悬架缓冲的部件);

内部: 驾驶舱和行李箱;

所有进气口均被认为是车体的一部分。

1.2. 车架 (车体外壳)

用于支撑、连接汽车的各总成, 使各总成保持相对正确的位置, 并承受汽车内外的各种载荷的车身主体结构。

1.3. 最低重量

指车辆不带车手, 所有易耗液罐 (燃料, 风挡清洗剂, 饮水等) 处于排空状态, 其他液罐液位处于工作水平时的重量。

1.4. 最低比赛重量

指车辆在比赛过程中的任何时候, 带有装备了全套比赛规定装备 (见国际汽联运动总则附件 L) 的车手时的最低重量。最小比赛重量可能会根据车型表现力平衡和获胜加重而有所不同。最低比赛重量不包含非比赛规定的装备。

1.5. 驾驶舱

是指车体主结构内部供乘员使用的空间。其范围由车顶、地板、侧面部件、玻璃部件和前后舱壁 (或后座的背板) 定义。

1.6. 区域

于生产相关的位置: 车辆中心线, 车轴中心 (中心线上轴距的中点), 驾驶舱, 行李舱, 发动机舱, 轮拱或车辆上任何其他的区域。

1.7. 位置

由量产车数据中的尺寸定义的位置, 例如车轴中心和车辆中心线, 位置测量允许公差为 ± 5 毫米。

1.8. 无线数据传输

能在移动中的车辆和任何连接方之间进行单向或双向数据传输的系统。

1.9. 量产

在中国大陆市场内销售的原型车辆或零配件, 在连续 12 个月内, 原型车辆: 产量达到 2500 辆/年; 零配件: 产量或组装量达到 2500 辆/件。

1.10. 车型

属于一个车族 (见下文) 和一个生产系列的所有相同的汽车, 这些特征可以通过相同的概念和相同的车身外部总体线条, 相同的发动机机械原理以及对车轮的传动装置来区分。

1.11. 车族

属于同一制造商的同一生产系列的不同系列型号。

1.12. 原始设备制造商 (OEM)

指量产车制造商和原始配件的供应商。原始设备制造商包含该制造商独资以及合资集团旗下的所有制造商。

1.13. 原始设备制造商零件

来自于任何原始设备制造商的且在中国大陆市场内处于正常销售状态的量产零件。

1.14. 注册

车型注册表是 NGCC 车型的官方认证文件, 由力盛体育核准颁发。

注册表可能有相关延伸注册, 仅由力盛体育核准: 选装变更注册 (VO), 供应商变更注册 (VF), 勘误注册 (ER), 中期改进注册 (EV) 和附录注册 (AD: 先前注册零件的附加信息)。

在新车型开发的第一个赛季中, 制造商可以申请进行“临时车型注册”, 获发“临时车型注册表”的车型可被允许参加各项相关赛事, 但在该车型最终完成车型注册前, 不允许在各类正式比赛中获取积分, 只有制造商才能将其租借给客户车队, 但在获得力盛体育特批的情况下出售。

获得力盛体育授权使用本规则车型进行比赛的赛事组织者必须确保其比赛规则遵守上述规则。

1.15. 参考备件

由力盛体育列出的经过注册的零件、电子控制单元或总成, 由技术代表保管, 并可以在比赛的任何时候由其决定安装在赛车上。

1.16. 官方指定零件清单

官方指定必须使用的所有零件的清单。

1.17. 耐力赛

所有比赛时长超过 2 小时 (含) 的比赛将被认定为耐力赛。

1.18. 电子架构方案

官方统一提供电子架构方案, 电子架构方案作为各电子单元的通讯协议和接口要求供制造商使用。制造商将根据统一的电子架构方案进行电子单元和电气线束的自由设计布置。

3. 规则范畴

3.1. 符合标准的车型

符合以下特征的车型可以被注册为 NGCC 车型:

- 前轮驱动;
- 必须至少装配 4 个座位, 以符合小型客车的定义;
- 已量产的原型车型;
- 最小车身长度 4350 毫米;
- 四门或五门;
- 装备单涡轮增压的量产发动机, 且汽缸工作容积不超过 1500 毫升;
- 成品赛车不允许使用混合动力。

力盛体育保留接受其他与 NGCC 概念相匹配车型注册的权力, 同时力盛体育也保留批准或拒绝可能不符合上述标准的车型申请的权力。

除获得力盛体育授权外, 每个车型只得注册一份车型注册表。注册表号码与认证制造商将被记录在力盛体育的注册名单内。

通过车架编号识别的每一台 NGCC 赛车都将单独收到一份车型注册表原件。

未完成注册的新车型将可被允许参加相关各类赛事, 以进行测试, 但在该车型最终完成车型注册前, 不允许在各类正式的比赛获取积分。该车型的临时车型注册表需在所报名参加的赛事公布初步参赛名单前至少 30 天提交给力盛体育。

3.2. 符合规则

所有车辆必须符合下列规则与规定:

- 车型注册表;
- 力盛体育发布的所有技术通知或公告。

本规则中未提及的所有零件都必须保留来自量产车或同一制造商的其他量产型号零件, 并与量产车型的制造商零件目录相对应, 并且不得以任何形式进行修改。

如果对任何零件的合格性有疑问, 技术代表可以征询制造商的意见或要求更换参考备件, 而无需任何进一步的解释。此类操作的所有费用将由相关参赛者承担。

参赛者应根据技术官员的要求提交下列相关车辆的信息:

- 车队数据记录仪的数据;
- 车队摄像机的录像;
- 其他任何技术文件。

根据要求, 制造商应向技术官员提供相关车辆的任何技术信息。力盛体育有权收集存档相关车辆的所有信息。

每个参赛者都有义务向比赛的车检裁判和仲裁委员会保证, 他们的赛车在比赛期间始终完全遵守这些规则。

技术检查所产生的所有费用将有相关参赛者承担。

被认为存在危险性的车辆, 将可能会被仲裁委员会拒绝参赛。

3.3. 测量

所有对车辆的测量工作, 都必须在车辆停放于比赛规则或补充规则中规定的平坦水平面上时进行。

3.4. 材料

禁止使用钛或镁合金、陶瓷材料或其他高科技材料和复杂涂层, 除非这些材料原本即被用于量产型号零件或经本规则明确允许。

所有柔性支撑(发动机, 变速箱, 副车架等)都可以使用功能尺寸相同的刚性支架代替。如在本规则内未另行规定的, 不得修改这些结构的位置, 且无论是否修改, 这些改装均需注册。

可以通过增加符合注册性能的(最小重量, 功能外形等)材料来修理外车体零件。此类操作需要获得技术代表的批准。

3.5. 数据记录

赛车必须安装带有官方数据记录功能官方 ECU 套件, 并在任意赛事中的官方时间内, 都应确保在官方记录中具有如下数据通道:

强制通道	
car type	
vwheel-fl	wheel speed front left
vwheel_fr	wheel speed front right
vwheel_rl	wheel speed rear left
vwheel_rr	wheel speed rear right
nmot	engine speed

accx	longitudinal acceleration
accy	lateral acceleration
accz	vertical acceleration
aps	acceleration pedal sensor position
pboost	selected boost pressure for control
P22	intake manifold pressure downstream throttle
up22	ADC input voltage for intake manifold pressure
booststage	boost control stage
tint	intake air temperature
tmot	engine temperature
pbrake_f	brake pressure front
pbrake_r	brake pressure rear
upbrake_f	ADC input voltage brake pressure front
upbrake_r	ADC input voltage brake pressure rear
lapctr	lap counter
Laptrigger_lapctr_dls	lap counter
Laptrigger_lapcurr_dls	current lap
Laptrigger_laptime_dls	running lap time

Laptrigger_laptimeold_dls	previous time
lambda	Lambda actual value
pfuel	fuel pressure
prail	rail pressure
gps_lat	latitude
gps_long	longitude
gps_speed	Speed over ground in km/h
gps_sig	GPS quality indicator (0=invalid 1=fix 2=differential 3=sensitive)
steer	steering angle
usteer	ADC input voltage of steering angle sensor
B_launch	condition launch control active
B_launchsw	condition launch control switch active
B_pitspeed	condition pitspeed limiter active
B_pitspeedsw	condition pitspeed switch active
B_tc	condition traction control active
B_tcen	condition TC enable (traction control)
B_cutoff_gc_mcs	condition release cylinder cut-off, MCS

可选通道	
pboost_nom	desired boost pressure for control
nturbo	turbo speed
wgc_pwm	PWM output for wastegate control
wgc_inc_pwn	PWM output for wastegate control, pressure increase
wgc_dec_pwn	PWM output for wastegate control, pressure decrease
lgn_act	actual ignition angle
lgn_out_n_001	output ignition angle,array(1&CYLNUMBER)
lgn_out_n_002	output ignition angle,array(1&CYLNUMBER)
lgn_out_n_003	output ignition angle,array(1&CYLNUMBER)
lgn_out_n_004	output ignition angle,array(1&CYLNUMBER)
lgn_bas	basic ignition angle
tinj	actual injection time per active cylinder
aoinj	angle for begin/end of injection
a_camctrl	angle of camshaft control; camshaft 1
a_camctrl_out	angle of camshaft control; outlet camshaft
a_camphs	angle of camshaft control before offset; camshaft 1
a_camphs_out	angle of camshaft control before offset; outlet camshaft

gbctrl_phase_mli	active phase of gearcut Megaline
gc_phase_mcs	active phase of gearcut, MCS

所有收集到的数据将由力盛体育处理。

官方 ECU 套件配置文件中的官方数据检查通道不允许被删除和修改，但是制造商可以将自己的通道添加到配置中。

所有车辆必须配备使用官方指定供应商的外置数据存储设备（带防护的 USB 闪存）。参赛者有责任确保存储器完好并正常工作，且在所有练习、排位和决赛内只要车辆进入赛道都应确保存储器正确地连接到 ECU 并正确存储数据。参赛者必须确保技术代表能够连接到车辆并监控其所使用的软件版本以及相关软件设定。技术代表可能在比赛的任何时间对车辆的软件和设定进行检查。

允许参赛者采用额外的记录仪，也允许参赛者采用可移动存储介质用于车队记录。但参赛者必须保证技术代表可以在任何时间获取车队记录数据，并保证技术代表能够正确打开这个数据。

官方 ECU 信息:

- ECU 型号: 博世 MS6.3
- 官方指定软件版本: (待定)
- 官方传感器: 博世压力传感器 (节气门前歧管压力), 博世压力传感器 (节气门后增压压力), 博世温度传感器 (进气温度)、博世 Lambda 氧传感器。
- 禁止使用的传感器: 悬架位移传感器, 空速管, 红外胎温传感器, 胎压检测系统, 车身高度传感器。
- 其他规定: 官方传感器均应该直接连接到 ECU, 且其 5V/0V 参考电压均应来自 ECU, 在接线中不允许存在其他任何模块。参赛者应确保在 ECU 内根据传感器官方说明书的要求对其进行正确的标定。禁止对官方传感器进行任何形式的修改、对其接线进行篡改或中断其连接。参赛者有责任保证相关传感器的完好、标定的正确以及信号的正常。

3.6. 无线数据传输

禁止使用任何形式的无线数据传输系统。官方指定使用的除外。

3.7. 驾驶辅助系统

禁止使用驾驶辅助系统。官方 ECU 套件中自带的维修区限速、起步控制、虚拟安全车、赛道减速区限速等的功能除外。

耐力赛时可以选装防抱死制动 (ABS), 此项改装可以随时进行 VO 注册。

3.8. 表现力平衡 (BOP)

所有制造商必须提交所有被要求提交的所有车辆性能参数, 以完成定义表现力平衡所需的数字模型。力盛体育将组织官方表现平衡测试, 在测试活动中, 所有制造商必须提供完成注册的赛车参加测试。

官方表现力平衡测试将至少包括:

- 发动机统一台架测试
- 重心测试 (COG 测试)

另外, 根据需要可能安排赛道测试。

表现力平衡参数可能在赛季中随时被调整, 包括:

- 最低比赛重量, 每次调整的幅度为 10 公斤的整数倍, 最低比赛重量的上限为 1300 公斤;
- 由官方电子系统监控实现的发动机性能调整, 共分为 “1” - “4” 的 4 个等级, 分别对应 95%、97.5%、100%和 102.5%的发动机性能;
- 最小离地间隙, 设定范围为 60 毫米-80 毫米;
- 获胜加重, 依据在比赛中驾驶各车型赛车的车手表现数据, 由技术公告规定的自动公式计算得出;

所有发动机性能相关的参数都会基于特定的发动机转速进行监控, 其方式将由技术公告来定义。

力盛体育保留采取进一步措施以确保适当的表现力平衡, 并为耐力赛采取不同的表现力平衡方案。

3.9. 注册期限

最终注册完成后, 力盛体育将为每种车型发放一份有效期三年的车型注册表。

每位参赛者必须仔细检查每辆车注册表上的原始签章。

车型注册表可以向力盛体育索取, 联系邮箱: homologation@ctcc.com.cn

只有以下原因, 才允许在赛季内修改注册表:

- 安全原因
- 可靠性
- 性能明显不足
- 规则允许的选装变更 (VO)

4. 车辆技术要求

4.1. 车身结构

4.1.1. 车体 (需要注册)

4.1.1.1. 车架

除非规则允许, 否则不得改装车架。

所有对车架的修改, 包括拆除未使用的支架等, 都必须在注册表中进行注册。

必须遵守以下条件:

- 最大车体宽度: 1860 毫米;
- 所有对车架的修改均须获得力盛体育的批准;
- 如在本规则内未另行规定的, 所有不可移动的部件均须使用工具加以固定;
- 允许对轮拱进行改装, 其唯一的目的是容纳比赛轮胎;
- 除非因改装换挡控制、电气设备线束、制动管路、燃油管路和灭火器管路等通道的原因, 否则不得改装前隔板;
- 不允许改装麦弗逊悬架的塔顶, 但按照原始形状进行加固并通过以金属加强筋或鳍片作为塔顶和前舱壁之间的链接以加强支柱安装区域的情况除外; 量产型零件上原有的加强件和开口可以在不削弱结构的情况下进行局部改造, 以允许联通支柱;
- 允许以焊接工艺替代或加强量产型零件上原有的焊接点;
- 允许对车架或副车架进行局部改装, 以便布置排气系统、传动系统和悬架;
- 只有为了正确安装防滚架, 才允许暂时拆除车顶蒙皮。

只能使用原装副车架, 不允许改变副车架与车架的结构安装点位置, 也不允许改变悬架零件与副车架的结构安装点位置。允许加固未使用的支架。所有对原装副车架的修改必须经过力盛体育的批准并注册。

前后悬架均不可改变结构形式, 允许对悬架控制比进行改装, 但其设计须经力盛体育批准。

在下列条件下: 允许通过添加零件和/或材料来加强车架/车身外壳的悬置部件:

加强件/材料的形状必须与待加固零件的表面一致, 形状与之相似, 最大厚度如下 (从原始零件表面测量):

- 钢制零件, 4 毫米;
- 铝合金零件, 12 毫米。

允许使用加强筋, 但禁止使用空心型材。

加强件/材料不得具有除了加强以外的任何其他功能。

换挡控制通道: 允许局部修改。

允许使用原装防倾杆或使用原装防倾杆安装位的代替式防倾杆, 允许使用可调式防倾杆。为了适配代替式防倾杆的安装, 允许对原车架进行切割且切割部分必须仅用于适配安装防倾杆, 其设计必须经过力盛体育的审核与注册, 允许最多申请注册两款防倾杆。

允许改装踏板箱与总泵, 但只能安装于原装防火墙位置, 且总泵数量不得超过两个。

为便于正确安装车手座椅, 可以对中央通道及车手一侧的地板进行局部改装, 但除此之外, 此改装不

得有其他的目的。

允许对位于燃油箱顶部的区域进行局部改装，除创建一个平面以安装燃油箱辅助设备外，不能有其他目的。

4.1.1.2. 发动机舱盖与行李箱盖

舱盖必须能够在不依靠工具的情况下被打开。

舱盖固定弹簧（不是铰链）可以拆除，但是必须配备支架以确保可以将舱盖固定在打开位置（需要注册）。

舱盖必须使用量产零件。

发动机舱盖上允许开孔或增加散热导风设计（需要注册）。开口上可以安装装饰件，但这些装饰件从舱盖外表面向外突出不超过 15 毫米，向内突出不超过 50 毫米（需要注册）。开口区域的量产发动机舱盖零件内部的加强筋可以去除（需要注册）。

4.1.1.3. 车门

量产车门零件上的门锁、门铰链，外部门把手以及车手侧的车窗玻璃升降装置必须保留并处于可运行状态。

必须可以从外部使用量产的外部门把手打开所有车门，也可以从内部打开前车门。

从内部打开后车门的操作机构可以拆除。

可以拆除其他侧窗的玻璃升降装置，但侧窗玻璃必须被锁定在适当位置以防发生任何移动。

允许拆除车门隔音材料和装饰条，但不得修改量产车门的原装金属结构。

必须拆除原装内饰板，并由至少 0.5 毫米厚的金属板或 1 毫米厚的塑料板（包括复合材料）替换。装饰板必须完全覆盖车门内部，包括门锁和车窗玻璃升降装置。

车外后视镜必须使用量产零件。

4.1.1.4. 发动机舱和行李箱

量产零件上用于隔音、装饰和绝缘的材料和零件可以拆除。

4.1.1.5. 风挡和车窗

允许使用量产车型的原装风挡和车窗零件或将其替换为聚碳酸酯材质，但是其在任意位置的厚度均不得小于 6 毫米（风挡）/4 毫米（侧窗与后窗），而且其外表面经过耐磨处理，透明度不低于量产风挡零件的标准。如果原车门玻璃是无框结构，可以增加窗框以固定聚碳酸酯玻璃。

风挡电加热装置不限。

为了保护风挡玻璃，若使用原装风挡玻璃必须在风挡玻璃的外表面覆加最多 4 层透明保护膜。

侧窗和后窗的玻璃以及后视镜的玻璃若是原装玻璃必须贴覆无色透明的塑料安全膜，最大厚度 0.1 毫

米, 以避免在发生事故时玻璃碎片的飞溅。其安装方法必须便于检测。

若侧窗、风挡和后窗以及后视镜使用的是有机玻璃, 则有制造商自行决定是否贴膜, 风挡和后窗有机玻璃最小厚度为 5.85 毫米, 有机玻璃后视镜的最小厚度为 3.85 毫米。

4.1.2. 车辆外饰

4.1.2.1. 外部开孔/开口 (需要注册)

车体外部上最多允许开 3 个孔用以布置电台通讯天线、温度压力测量接口等的辅助装置, 这些孔的最大孔径为 12.5 毫米。

如果在比赛中不使用某个装置, 则必须封闭相应的孔, 并且车体外部必须保持原来的外观。

外部车体上如某一部分部件实际起到多项部件的作用, 则此部件必须满足所有涉及部件的规则要求只有下列车身部件可以改装:

- 前保险杠外壳体, 前保险杠外壳体之车身前部起到包覆前保险杠防撞梁, 吸收缓和外界冲击力作用并与车体其他部分连接构成完整车体外部造型的结构;
- 禁止在前保险杠外壳体上安装独立于前保险杠外壳体整体曲面外的任何扰流片;
- 仅允许使用使用量产前保险杠外壳体零件, 但允许且仅允许以下列目的对其改装:
 - a. 为发动机进气提供通道而新增不突出于保险杠外壳体表面的开口;
 - b. 为各种冷却器提供冷却气流而新增不突出于保险杠外壳体表面的开口;
 - c. 为制动系统提供冷却气流而新增不突出于保险杠外壳体表面的开口;
 - d. 增加轮拱配合零件;
 - e. 仅允许为适配赛车轮胎而切割量产前保险杠外壳体零件的轮拱部分;
 - f. 封闭不需要的开口;
 - g. 为适配散热器导风罩而进行改装;
 - h. 量产前保险杠外壳体基础上可以加装前唇, 前唇距离前保险杠外壳体下缘向内延伸不得超过 150 毫米, 向外延伸不得超过 30 毫米。前唇设计应与量产保险杠外壳体造型进行适配, 并允许为此切割前保险杠外壳体以适配前唇的安装。若量产车型本身带有前唇则可以予以保留;
- 叶子板, 叶子板指遮盖车轮的车身蒙皮结构; 仅允许使用量产叶子板, 但允许加装加宽的外轮拱, 以及对叶子板进行切割, 以容纳赛车轮胎; 后车门可以带有后叶子板加宽零件的一部分;
- 后保险杠外壳体, 后保险杠外壳体指车身后部起到包覆后保险杠防撞梁, 吸收缓和外界冲击力作用并与车体其他部分连接构成完整车体外部造型的结构。
- 仅允许使用使用量产后保险杠外壳体零件, 允许切割后保险杠外壳体下沿, 允许在后保险杠外壳体上开口以布置发动机排气管, 允许安装加宽后轮拱的部分零件, 允许对后保险杠外壳体进行切割以

容纳赛用轮胎;

- 前后轮拱内均允许封闭;
- 车顶天窗, 量产车顶的天窗玻璃必须移除, 天窗开口的部分必须以金属板封闭并确保安装牢固, 封闭用的材料厚度不小于量产车顶蒙皮的厚度。

禁止使用胶带封闭车身零件间的缝隙。

车身上的柔性挡泥板或包围在检查车身高度是也按照车体零件对待。

在量产车底板金件以下, 前轴中心线的垂直平面至与后保险杠最前端相切的垂直平面间不允许有任何平板或增加任何起空气动力学作用的零件。

允许使用气动千斤顶, 并可以连接在防滚架上。允许为使用气动千斤顶而在车体上开尽可能小的孔。压缩空气的接入口必须位于后轴中心线之后且不得突出于车身表面。允许对车体上最大 100 平方厘米的面积部分进行改装, 用于制造安放压缩空气接入口的凹腔。

允许在不修改结构件的情况下安装进入驾驶舱的车顶舱门。

4.1.2.2. 空气动力学部件

量产尾翼零件必须被拆除, 并用一个由下列组件组成的官方指定套件代替:

编者注: 此尾翼套件应具备的特征:

- 官方统一供应, 降低研发与采购成本;
- 安装基座适配不同车型的尾翼支架设计;
- 翼型设计符合强化车尾真空区的要求; **
- 具体技术细节将在后续规则更新中补充。

连接官方尾翼套件和后车体的尾翼支架设计不限, 但必须满足以下要求 (需要注册):

- 尾翼支架可拆卸, 是一个平面零件且垂直与尾翼翼展方向;
- 连接至尾翼的安装点必须使用官方尾翼套件上预置的安装孔位 (不限于尾翼上表面或下表面);
- 支架前缘必须以固定半径进行倒圆加工;
- 支架后缘允许以最大 20 毫米进行倒角加工, 但必须保障后缘厚度大于 2 毫米;

在后轴后方且在后保险杠下方不允许有任何空气动力学部件。

4.1.3. 车辆内饰

4.1.3.1. 仪表台及中控

仪表板装饰; 中控台: 安装在仪表板下方且不是其组成部分的装饰件可以拆除。允许拆除中控台的零件。(需要注册)

仪表板 (需要注册):

必须使用量产车型仪表板, 但允许对其进行改装以满足在车架上的安装。

标准的开关可以更换为不同设计的开关, 并且可以安装在仪表台或中控台的其他位置上, 由此产生的任何开口必须被覆盖。

允许在方向盘或开关面板上设置以下可以在发动机运行时影响发动机 ECU 行为的开关 (仅允许有“开/关”两种功能):

- 全场黄旗或虚拟安全车或其他类似功能
- 维修区限速
- 起步控制
- 变速箱空档和倒档

不允许将任何其他可以影响发动机 ECU 行为的开关 (按钮或旋钮) 置于坐在车手座椅上的车手可触及的范围内。

量产踏板总成: 可以用金属踏板替换量产的塑料件, 可以改装在发动机舱内的主缸与布置方式。(需要注册)

量产车型上的暖气和空调系统可以被拆除。舱壁上的开口必须被封闭。

必须安装有风挡玻璃除雾系统。

4.1.4. 重量

4.1.4.1. 最低比赛重量

原则上车型的初始最低比赛重量为 1100 公斤。

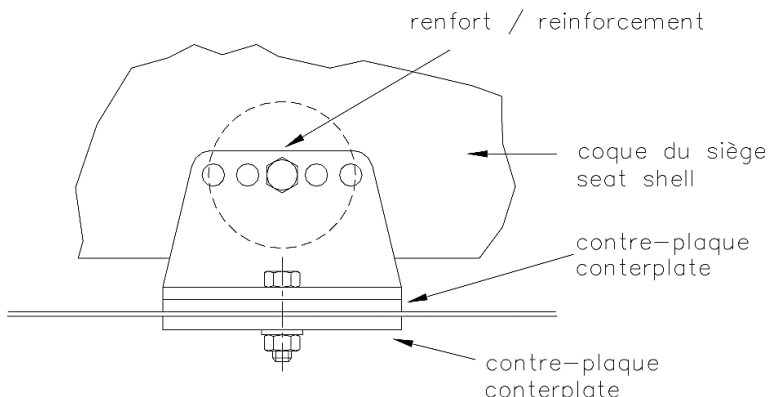
最低比赛重量不包含非比赛规定的装备, 如车手冷却装备、参赛者自用的摄像头、无线电等。

4.1.4.2. 配重与获胜加重

配重块必须由金属板或金属块制成, 并且必须安全的固定在驾驶舱和/或行李箱底部, 可以由车检人员方便的观察到并对其加以签封。

允许使用增加配重来满足对车重的要求。

配重块必须使用 8.8 级的螺栓固定在车架或车体上, 螺栓的最小直径为 8 毫米, 并且有安装板。每个固定点的处的车架和安装板的接触面积不得小于 40 平方厘米。(见下图)



上海力盛体育文化传播有限公司版权所有(2021)

禁止使用任何可移动的配重系统。

在车检时将检查配重或获胜加重。获胜加重的配重块必须被标记，并却必须可以单独拆卸。

配重块固定系统必须允许技术代表加以签封。配重块必须被设计为需要依靠工具方可拆卸。

4.1.4.3. 液体

比赛期间任何时候都可以检查各类液罐中液体的重量。

4.2. 动力系统

4.2.1. 发动机

4.2.1.1. 仅允许使用以下发动机类型：

- 量产车型所属原始设备制造商生产的任何一款量产发动机，并按照本规则要求改装（需要注册）；
- 任何一款已经注册的 NGCC 车型上搭载的量产发动机；
- 已注册的官方指定供应商供应的 NGCC 发动机。

4.2.1.2. 发动机总体要求：

- 改装后排量不可超过 1500 毫升；
- 必须使用量产发动机进行改装；
- 可以使用直喷和或非直喷发动机；
- 除本规则内有明确规定的外，整个发动机总成上的所有部件均必须维持量产原厂状态；
- 可以更换或改装排气歧管，用于适配新的涡轮增压器（需要注册）；
- 可以更换或改装外置附件，如发电机和水泵等（需要注册）；
- 可以更换或改装节气门（需要注册）；
- 可以更换火花塞和点火模块，但更换的点火模块必须是量产车型上的量产零件；
- 喷油器和高压油泵改装不限；（需要注册）
- 为了提高耐用性，可以改装电子线束和接头；
- 使用官方指定的带有官方数据记录功能的发动机控制单元及配套电子系统；
- 发动机安装位置：量产车型发动机的原始位置，或：曲轴轴线在以量产车型发动机曲轴轴线为基准的半径 20 毫米的圆柱体范围内调整。以气缸套轴线定义的发动机倾斜角度与原车型量产发动机的倾斜角度相同。对于配备横置发动机的车型，Y 轴的位置不限。（以上内容均需要注册）
- 只有保留有制造商原始生产签封的发动机才有资格参加获力盛体育授权的相关系列赛事。制造商必须根据规则要求进行气缸盖和油底壳进行签封，并确保签封位于易于检查的位置。

- 发动机性能指标:
 - 最大扭矩 300 牛米;
 - 最大功率 200 马力。

4.2.1.3. 发动机冷却

允许使用量产车型原装的中冷器与冷却水箱, 或自由选择其他量产车型上搭载的量产中冷器(最大核心容积为 8 升)与水箱, 与之匹配的导风罩设计不限。仅允许在冷却器前方设置导风罩, 禁止在冷却器后方设置导风罩;(需要注册)

机油冷却器的类型及其连接方式不限。不允许修改车体。零件必须布置在车体周围的安全位置。(需要注册)

允许用胶带覆盖前保险杠格栅以调节发动机冷却器温度(胶带必须与格栅同色)。

只能使用大气作为冷却介质。禁止在所有的冷却器前增加任何包括液体喷淋系统在内的冷却装置, 或利用冰块等低温物质对流经冷却器的空气进行提前冷却。

4.2.1.4. 润滑

允许进行下列改装:

- 蓄压器;(需要注册)
- 量产湿式油底壳中的挡板和导流板;发动机缸体上和油底壳上的油垫平面之间的距离不得增加超过 6 毫米。(需要注册)

如果润滑系统包括开放式油底壳透气孔, 则其配备方式必须确保机油流入集油槽。(总则附件 J, 255.5.1.14)

4.2.1.5. 发动机控制单元

所有车辆必须使用官方指定的带有官方数据记录功能的发动机控制单元及配套电子系统。包括:

- 发动机控制单元(博世 MS6.3 赛用 ECU);
- 数字仪表(博世赛用仪表 DDU9);
- USB 环境防护存储器(博世赛用防护 USB 闪存);
- 电子架构方案(制造商基于官方统一的电子架构方案自行进行线束设计布置和使用, 必须满足本规则附件 2 电子架构方案要求(待定)的要求, 其他设计由制造商自由选择)

发动机控制单元必须从制造商处订购并按原样使用, 并确保使用软件版本为(待定)。发动机控制单元必须按照其手册说明进行安装。

每个制造商均需分别提供 4 个不同功率输出的发动机标定值, 分别对应 95%、97.5%、100%和 102.5%的发动机性能, 并分别命名为“1” - “4”的 4 个等级。(需要注册)

有关这 4 个标定值的详细要求, 请参见力盛体育发布的表现力平衡文件。功率等级将通过由官方指定供应商提供的专用功率等级开关进行选择, 并由技术代表按照表现力平衡表进行签封。

发动机控制单元将作为技术代表的官方数据记录仪。软件许可证由官方指定供应商提供。

车辆应配备有以下两种表格规定的通讯连接端口及其接线定义。如车上配备的通讯连接端口不满足如下定义, 则参赛者必须向技术代表免费提供一根转接线, 通过转接线实现如下的插头定义。

官方定义车辆通讯插头的定义		
插头型号	AS012-35S	
针脚定义	pin1	KL30
	pin2	KL15
	pin3	Ground
	pin4	ECU CAN1 High
	pin8	ECUorPBX Ethernet1 Rx+
	pin9	ECUorPBX Ethernet1 Rx-
	pin11	ECUorPBX Ethernet1 Tx+
	pin12	ECUorPBX Ethernet1 Tx-
	pin16	ECU CAN1 Low
	pin22	SCR(screening) ECU pin K026

标准网络接口		
ECU 引脚	定义表述	功能描述
K044	Ethernet1 Rx+	设备与 PC 之间通讯
K043	Ethernet1 Rx-	
K042	Ethernet1 Tx+	
K041	Ethernet1 Tx-	

禁止对任何经注册的传感器进行任何操作、修改或断开连接。参赛者有义务保证所有传感器信号的正常。

4.2.2. 变速箱

4.2.2.1. 变速箱类型

仅允许使用官方指定的序列式变速箱套件，2021 年申请注册的赛车，允许制造商申请注册使用非官方指定的序列式变速箱，但仅允许在 2021 年生产的赛车上使用，有效期一年，有效期结束后则必须采用官方指定变速箱套件并重新注册：

- 6 个前进档（对于非官方变速箱，则根据实际使用变速箱信息注册）；
- 1 个倒档，可由车手在车辆停止时随时选择使用；
- 每一个档位都处于可工作状态；
- 允许机械选档和方向盘拨片式换档；
- 允许使 ECU 配合换档调节发动机工作；
- 所有的选档动作都必须由车手来执行；
- 任何匀度在同一时刻挂上两个速比的机构均不允许使用；
- 换档的动作必须有以下清晰的顺序：先将上一档位的啮合齿环连接断开，随后将下一档位的啮合齿环动力连接；禁止在顺序上出现重叠；
- 啮合齿环连接断开的判断条件为：其不能传输任何扭矩；

4.2.2.2. 终传

允许对终传使用冷却装置，但必须使用量产产品。（需要注册）

4.2.2.3. 离合器

允许使用量产的离合器, 或使用官方指定的赛用离合器产品。(需要注册)

4.2.2.4. 限滑差速器

使用官方指定的赛事用限滑差速器, 使用本规则 4.2.2.1 条规定的非官方变速箱时除外。

4.2.2.5. 驱动轴

驱动轴需要注册。

4.2.3. 进气系统

最大增压压力将在表现力平衡测试期间被定义, 并将根据技术公告进行通报。

空气滤清器及其管道不限。

允许使用的涡轮增压器的类型:

- 量产发动机上的原装量产涡轮增压器;
- 其他量产车型上搭载的量产涡轮增压器。

涡轮增压器由制造商进行签封并配有唯一的序列编码。制造商应确保签封编码在易于识别的位置。

(需要注册)

进气歧管和排气歧管之间不允许有新鲜空气旁通管。必须拆除防污染空气循环部件, 并封闭其连接口。(需要注册)

4.2.4. 排气系统

以 FIA 噪音测量方式进行测量, 发动机在 6000 转/分运行时, 排气噪音不得超过 110 分贝。

制造商可以为在对有噪音限制的场地使用车辆, 申请选装注册排气消声器系统(需要注册)。注册了的部件可以在这些有噪音限制的比赛中使用。

4.2.5. 燃油系统

4.2.5.1. 油箱

使用官方指定的满足 FIA 标准的安全油箱, 其安装位置定义如下:

油箱必须装在一个密闭、防爆和防渗漏的结构内, 该结构不存在任何机械功能, 除了与车体连接的平面外, 其余表面都有缓冲保护装置或者结构。

缓冲保护装置或者结构均基于耐火要求的蜂窝夹层结构, 抗压强度最低为 18 牛/平方厘米。夹层结构必须包含两层 1.5 毫米厚的外表面包裹。抗拉强度至少为 225 牛/平方毫米, 最小厚度必须为 10 毫米。

油箱必须位于防滚架内, 后轮中心线前方, 垂直平面沿车辆纵轴方向不超过 65 厘米。

仅允许使用一体式长方体油箱。

油箱内胆、加油和通风系统必须通过防火与防渗漏装置与驾驶舱隔开, 并符合运动总则附件 J-253 条款的规定。(需要注册)

最大油箱容积为 100 升。(需要注册)

相关设计必须获得力盛体育审核后方可实施。

可以使用符合运动总则附件 J-253 条款的外部加油设备。可以注册多种适用于不同运动规则的加油系统 (可以随时进行选装变更注册)。

对于带有加油口颈的油箱, 必须使用 FIA 注册的单向阀 (运动总则附件 J-253.14 条款)。(需要注册)

对于耐力赛, 加油口必须位于驾驶舱外部。加油接头附近的所有车体接头的设计必须能防止燃油在加油过程中泄漏到驾驶舱和/或后备箱中。对于带有 FIA 或 ASN 授权的防泄漏接头的加油系统, 必须使用 FIA 或 ASN 授权的燃油内胆安全阀。(需要注册)

油箱的加油口必须受到防火与防渗漏装置的保护。(需要注册)

4.2.5.2. 燃油回路

燃油管路:

使用量产燃油管路的前提下, 燃油管路必须布置在车厢外, 保护措施需满足运动安全规则附录 J 第 25 条, 燃料管路必须符合运动安全规则附录 J 第 253-3 的规定。

在满足运动安全规则附录 J 第 253-3 规定的前提下, 燃油管路的安装方式由制造商自行选择。

燃油抽样连接器:

在燃油高压泵前的供油管路上, 必须安装一个符合 FIA 认证 (技术清单 n°5) 的用于燃油取样的自密封连接器。

制造商需基于技术代表要求提供连接电动燃油泵的软管用于车检。

4.2.6. 动力附件

4.2.6.1. 飞轮总成 (需要注册)

飞轮可以使用量产零件或根据下列条件进行改装:

- 飞轮可以重新单独制造, 以允许更换离合器。
- 不含紧固件的最小重量为 5 公斤。
- 启动齿轮必须使用与量产零件相同或更大的尺寸。

4.3. 电子系统

4.3.1. 电器附件

4.3.1.1. 总开关

车内和车外的总开关必须能够随时切断整车所有用电器的供电。

车手在就坐并绑好安全带的情况下, 必须能够轻易的触及并操作车内总开关。车手必须能够随时通过

车内总开关切断所有供电并使发动机熄火。

在车外也必须装有一个总开关, 并且带有清晰的标记, 其标记符号为符合运动总则附件 J-253.13 的带有红色闪电标记的白边蓝底三角形。总开关应位于:

- 驾驶员侧 A 柱底部附近 (推荐位置);
- 其他符合运动总结附件 J-253.13 定义的位置。

4.3.1.2. 雨刮

在使用符合量产车型数量的雨刮条的情况下, 允许使用任何量产的雨刮电机。(需要注册)

玻璃清洗剂容器可以任意改装或拆除。

后窗的完整雨刮及洗窗系统均可以拆除。(需要注册)

4.3.1.3. 起动机

允许制造商使用与已选用的发动机适配的量产起动机, 并确保其在比赛过程中始终处于工作状态。

车手在就坐后必须能够随时操作起动机。

制造商可以申请使用来自其他原始设备供应商的量产起动机。(需要注册)

4.3.1.4. 发动机及皮带轮系

允许对皮带轮系进行改装, 允许移除不使用的部件或调整发电机的位置。(需要注册)

允许将发电机替换为其他型号的量产发电机, 其皮带轮、皮带及支架改装不限。(需要注册)

发电机必须在比赛过程中始终处于工作状态。

4.3.1.5. 电池

车上必须装有 1 个干式蓄电池 (如封闭的铅酸电池), 其形式、品牌和容量不限 (需要注册并冻结), 并由制造商提供所使用电池的安全性证明, 若因所使用的电池发生起火事故, 则技术代表将随时将其认定为不合规电池并禁止使用。

位置: 可以安装在量产车型的原装位置、驾驶舱内或行李舱内。如安装与驾驶舱内, 则电池必须完全位于一个经过车辆驾驶座最后点的 Y-Z 平面的后方。

电池必须通过金属制底座和固定机构牢固固定于车身。

紧固件必须使用直径 10 毫米以上的螺栓。

电池端子必须带有绝缘防护罩。

在比赛中的任何时刻, 车辆都必须能够依靠车载电池所存有的能量将发动机启动。

4.3.1.6. 车灯

所有的车灯功能必须维持在原厂的位置。车辆必须满足以下最低功能要求, 并且保证车手在比赛状态下的任何时间均能够使用:

- 前照明灯;
- 前后转向灯;
- 后刹车灯;
- 后示宽灯;
- 雨灯。

所有车灯的外表面和形状必须维持和量产车型一致,但其内部结构和功能器件允许拆除或改装(需要注册)。安装于后保险杠上的灯组不受外形的限制但仍需要注册。

4.3.1.7. 雨灯

所有车辆必须配备雨灯。(需要注册)

雨灯可以在如下的方式中选择:

- 使用高位刹车灯及量产车型原装后雾灯满足雨灯的功能;
- 使用一个 FIA 认证的雨灯组,安装与行李舱盖上车辆中线位置或高位刹车灯的位置。

4.3.2. 数据传输(Telemetry)

禁止使用任何形式的无线数据传输系统。官方指定使用的除外。

4.4. 底盘系统

4.4.1. 制动系统

4.4.1.1. 概述:

制动主缸规格可以由制造商自由选择,产品类型和组成需要进行注册。

前制动卡钳使用官方指定产品,前制动盘尺寸:343×34 毫米。

后制动卡钳不限。(需要注册)

制动盘由制造商自由选择适配。(需要注册)

单一制动效能补偿系统(液压或者机械)允许使用。(需要注册)

4.4.1.2. 制动油壶

制动油壶安装在发动机舱内,制动软管可穿入驾驶舱(需要注册)

4.4.1.3. 制动冷却

冷却导管可以是金属制的(钢材料或者铝材料),柔性软管或者复合材料制成。(需要注册)

原厂车身开孔可以作为用于引导冷却空气进行制动冷却。(需要注册)

允许补充 2 处前保险杠非功能性开孔。

- 保险杠的连接部分的最大内径为 110 毫米,或非圆形截面的对应区域,超出保险杠外表面不超过 15 毫米,与保险杠形状的过度半径最大为 10 毫米。

- 对于圆形版本, 可使用最大内径为 115 毫米的柔性或者坚固的风管, 对于非圆形版本, 可使用对应内径面积。

制动盘冷却:

导管必须只将空气引导到制动盘和制动盘的中心盘内表面, 不得大于制动盘的直径。

制动卡钳冷却:

导管可以包裹卡钳表面外最大 20 毫米区域。

允许在外部进气口上贴胶带以调节制动温度 (以车辆颜色表示)。

4.4.1.4. 驻车制动

驻车制动仅允许用于制动系统, 不可用于传动系统。

原厂量产的驻车制动允许被拆除并被液压阀或者直接通过驾驶员手动操作的主缸执行机构代替实现。

(需要注册)

4.4.1.5. 轮圈与轮胎

轮胎:

- 推荐采用的轮胎规格为 24/61-17, 各赛事中允许使用的比赛轮胎将由各赛事的组织者定义;
- 禁止使用任何允许轮胎无胎压行驶的设备;
- 禁止使用任何在行驶中调整胎压的设备;
- 禁止使用胎温和胎压传感器;

轮圈:

- 轮圈尺寸为 17×9J;
- 单个轮圈最低重量不得低于: 9 公斤;
- 轮圈材料: 铸造铝合金;

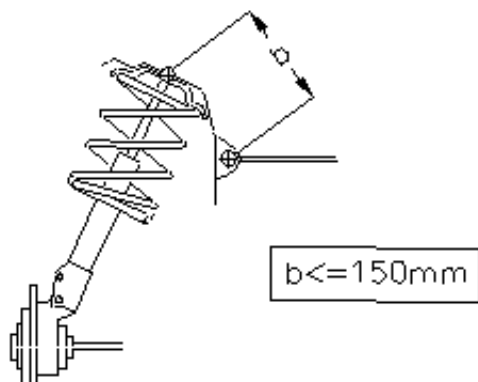
4.4.2. 悬架系统

4.4.2.1. 基本原则

成品赛车轴距可以较量产车型数据在-0/+60 毫米范围内调整, 前提是:

- 前轮只能向前移动, 后轮只能向后移动, 且最多各移动 30 毫米;
- 测量必须基于车体上的某一基准点进行;
- 成品赛车轴距公差为±10 毫米。

允许安装从麦弗逊悬架塔顶安装点到同车轴车架的加强杆, 且此加强杆必须被拆除。此加强杆安装铰接点到麦弗逊悬架塔顶安装点的最大距离为 150 毫米 (如下图所示), 除非此加强杆是防滚架的一个横向管柱并与防滚架一同注册。(需要注册)



塔顶安装支架可以采用焊接或螺栓连接到车辆壳体上。

如果是螺栓连接, 则允许在两侧车辆壳体上打 3 个最大直径不超过 10.5 毫米的安装孔。

加强杆不得安装在车辆壳体或任何机械部件上的其他位置上。

允许增加悬架可调性设计和使用安装, 允许对悬架可调结构进行加强, 同时允许改装转向拉杆位置

4.4.2.2. 转向节和轮毂轴承

允许使用原厂转向节 (允许改装, 需要注册), 同时允许使用新制作的转向节 (需要注册), 如制作新的转向节, 则其重量应较原厂转向节增加至少 10%。

轮毂轴承不限, 但被选用的轮毂轴承必须来自任意一款量产车型。

4.4.2.3. 轴承、静音连接及橡胶轴承

悬架控制臂上的量产轴承零件可以用球面轴承或衬套轴承替换。不允许使用滚动轴承。

任何使用弹性元件 (橡胶、金属弹簧等) 以在一定的横向或纵向力下实现对悬架参数产生可控调整的方式都不被允许。

4.4.2.4. 前控制臂/立柱/支柱

必须与原厂保持控制臂/立柱/支柱和底盘/副车架的工作原理和数量, 在满足最大车身宽度要求以及不改变控制臂内球头位置的前提下, 对前控制臂的改装和更换不限, 但对其设计必须满足安全使用需求, 该部分由制造商独立开发。(需要注册)

双鱼骨轴可以改为三连杆控制臂轴。(需要注册)

4.4.2.5. 后悬架

原厂量产悬架部分允许结构加强或者修改, 悬架臂可以使用新设计进行代替。(需要注册)

允许将扭力梁改为双拖曳臂, 与原厂外部枢轴点保持一致, 并在底盘上增加两个附加点。(需要注册)

4.4.2.6. 防倾杆

允许使用量产车型的原装防倾杆或换用使用原装防倾杆安装位的代替式防倾杆。每个车型允许最多注册两款前防倾杆和两款后防倾杆。

4.4.2.7. 弹簧

圆柱形、线形的弹簧均可允许使用，允许一个悬架弹簧和一个辅助机构进行组合使用。

弹簧座是自由设计使用。(需要注册)

橡胶减震器和限位块都是自由使用的。

4.4.2.8. 最小离地间隙

在任何车辆运动状态下都必须遵守最低离地间隙。

对于最小离地间隙的检查，胎压不得低于 1.5 巴。

参考最小离地间隙：80 毫米。

4.4.2.9. 减震器

只允许使用不超过两路调节的减震器，安装在相同的位置和类似的位置，如在基础量产车辆是允许的。

所有经认证的制造商减震器和市场上可用的减震器都是被允许的。

禁止下列技术方案：

- 滚动接触轴承；
- 惯性减震器 (J-阻尼器)；
- 浮动活塞，振幅/频率取决于阻尼；
- 液压 bump-stops；
- 减震装置之间的连接（机械的而不是防倾杆，液压或者电子的）；
- 从驾驶舱修改设置；
- 计算机控制移动车辆调整装置（主动阻尼）；
- 运动感应阀 (G-valves)；
- 电磁阀；
- 固体物质添加剂的减震器；

制造商可以在任何时候申请不同的减震器品牌或者商业名称。(VO 注册)

4.4.3. 转向系统

转向锁必须可以被卸下，转向立柱调节系统必须使用工具进行调整并实现可靠锁止，转向柱支架可以更换。新支架可连接到底盘或者防滚架。(需要注册)

量产的转向柱调整锁止系统需满足耐久项目。(需要注册)

方向盘必须安装有快拆系统。(需要注册)

转向系统的工作原理和零部件的相关位置关系不允许更改, 包括:

- 转向机相对于前轴的位置
- 必须与原厂保持控制臂/转向拉杆/转向机/转向节/副车架的工作原理和数量

4.4.3.1. 转向助力

允许使用量产车型的原装转向助力系统或换用任意一款量产车型上的量产转向助力系统。转向管柱与相应的安装支架及中间轴等均不限。(需要注册)

4.5. 安全结构

4.5.1. 驾驶舱

只允许安装在驾驶舱内的设备如下:

- 安全装备和结构;
- 座椅, 装置或者其他驾驶所需的控制设备包括制动平衡调节器;
- 电子电气装备, 在符合本规则规定的条件下, 允许将空气导向电子设备;
- 车队通讯电台;
- 驾驶员冷却和通风设备;
- 配重块;
- 制动和离合器液压管路及适当安全的连接器;
- 气动千斤顶及其管道;
- 电池;
- 燃料, 液压管路 with 适当固定的连接器;

以上任何一项都不得妨碍驾驶舱内的进出口和能见度。

上述组件必须覆盖有必要的刚性保护材料, 以最大限度减少二次伤害, 安装强度必须可满足承受 25g 加速度冲击。

驾驶舱逃生时间:

驾驶员在正常驾驶姿势下, 必须能够在 7 秒内通过驾驶员侧车门从驾驶舱逃生, 在 9 秒内通过副驾驶侧车门逃生。

为了进行逃生测试, 驾驶员必须穿戴所有驾驶所需设备, 安全带必须系紧, 方向盘安装到位, 车门必须关闭。

4.5.2. 安全装备

灭火器:

所有车辆都必须配合一个满足 FIA 规则要求的灭火器 (FIA 技术规则 n°16 和 n°52, 253.7.2 条), 技术规则 n°52 (FIA 标准 8865-2015) 是强制的车辆认证。

安全带:

必须满足 FIA 标准 N°8853/98 (FIA 技术规则 第 24 号) 或者 FIA 标准 N°8853/2016 (FIA 技术规则 第 57 号) 并且必须使用认证的安装点, FIA 标准 N°8853/2016 是车辆的强制认证。

后视镜:

车辆必须装有 2 个量产的外后视镜。

驾驶座椅:

驾驶员座椅必须满足 FIA 标准并且不允许修改。

- FIA 标准 8855-1999 (FIA 技术规则第 12 号) (需要注册);
- FIA 标准 8862-2009 (FIA 技术规则第 40 号);

驾驶员与认证座椅之间使用的垫片最大总厚度为 50 毫米

座椅的位置:

- 横向: 座椅中心线与车辆中心线的距离必须不小于 270 毫米;
- 纵向: 座椅的任何部分都不能位于由原后座的前边缘所定义的垂直和横向平面之外, 最后面的座位位置将记录在底盘相关的注册表中。

总断路器开关:

驾驶员正常在驾驶舱内, 安全带系紧时, 驾驶员必须能够切断所有电路, 并通过一个防火花断路器关闭发动机, 开关必须放置在仪表板或任何其他容易接近的地方, 并且能够由驾驶员从车的一侧处理并用安全带固定。

根据 FIA App.J 第 253.13 条规定, 必须安装外部通用断路器, 并清楚的用白色边缘蓝色三角形上的红色火花符号标识。

- 推荐位置: 在驾驶员侧挡风玻璃柱的下部;
- FIA 规定的位置也可为接受;

防护网:

车窗防护网是必须安装的。(需要注册)

拖曳设备:

所有的竞赛车辆均需要安装认证注册的前、后拖曳设备 (拖车钩), 并清晰可见, 统一使用黄色, 红色或者橙色进行标识。

燃油系统:

燃油管路, 驾驶舱内的柔性软管必须符合航空质量 (App.J,Art.第 253.3.2 条)。

在规定条件下, 安装是允许的。

液压管路, 需满足 App.J,Art.第 253.3.2 条。

FIA 车辆 lifting 装置:

制造商可以申请 (VO 认证或注册), 推荐和支持制造商使用 FIA 标准的吊车设计结构。

电池熔断器:

为防止短路, 所有车辆必须安装电池熔断器。(需要注册)

位置: 靠近电池侧进行布置。

连接要求: 必须在电池正极和负极或者接地 (车身) 之间设置熔断器。

防滚架

防滚架必须满足 ASN (App.J,Art.第 253.8.1.b 条) 要求。

燃油标号规格:

各赛事中允许使用的比赛燃油将由各赛事的组织者定义, 在比赛任何时候, 燃料必须与正式样品一致, 禁止添加任何种类添加剂。

空气:

只有空气作为氧化剂与燃料混合。

附件 1 官方指定产品

1. 官方 ECU 套件
2. 官方尾翼套件
3. 官方发动机套件 (可选)
4. 官方变速箱套件
5. 官方离合器套件 (可选)
6. 官方限滑差速器套件
7. 官方安全油箱套件
8. 官方前制动卡钳套件

附件 2 电子架构方案要求

(待定)